

BH 1400 N

ATIKA®

D Montage- und Bedienungsblatt

Beachten Sie bitte den Text in der Original Betriebsanleitung!

GB Assembly and operating instruction sheet

Please follow the text in the original instructions!

F Fiche de montage et d'utilisation

Veillez tenir compte du texte de la notice originale!

BG Ръководство за монтаж и обслужване

Моля обърнете внимание на текста в оригинално ръководство за експлоатация!

CZ Návod k montáži a k použití stroje

Dbejte všech originální návod k použití!

H Szerelési- és kezelési útmutató

Kérjük, tartsa be az eredeti használati utasítást!

HR Upute za montažu i uporabu

Molimo Vas da obratite pozornost na tekst u originalne upute za rad!

I Istruzioni per l'uso e per il montaggio

Prestare attenzione a quanto riportato nelle istruzioni originali!

NL Montage- en bedieningsblad

Houdt u alstublieft rekening met de tekst in de oorspronkelijke gebruiksaanwijzing!

PL Instrukcja montażu i obsługi

Zwracać uwagę na tekst instrukcja oryginalna!

RO Foaie cu instrucțiuni de montare și utilizare

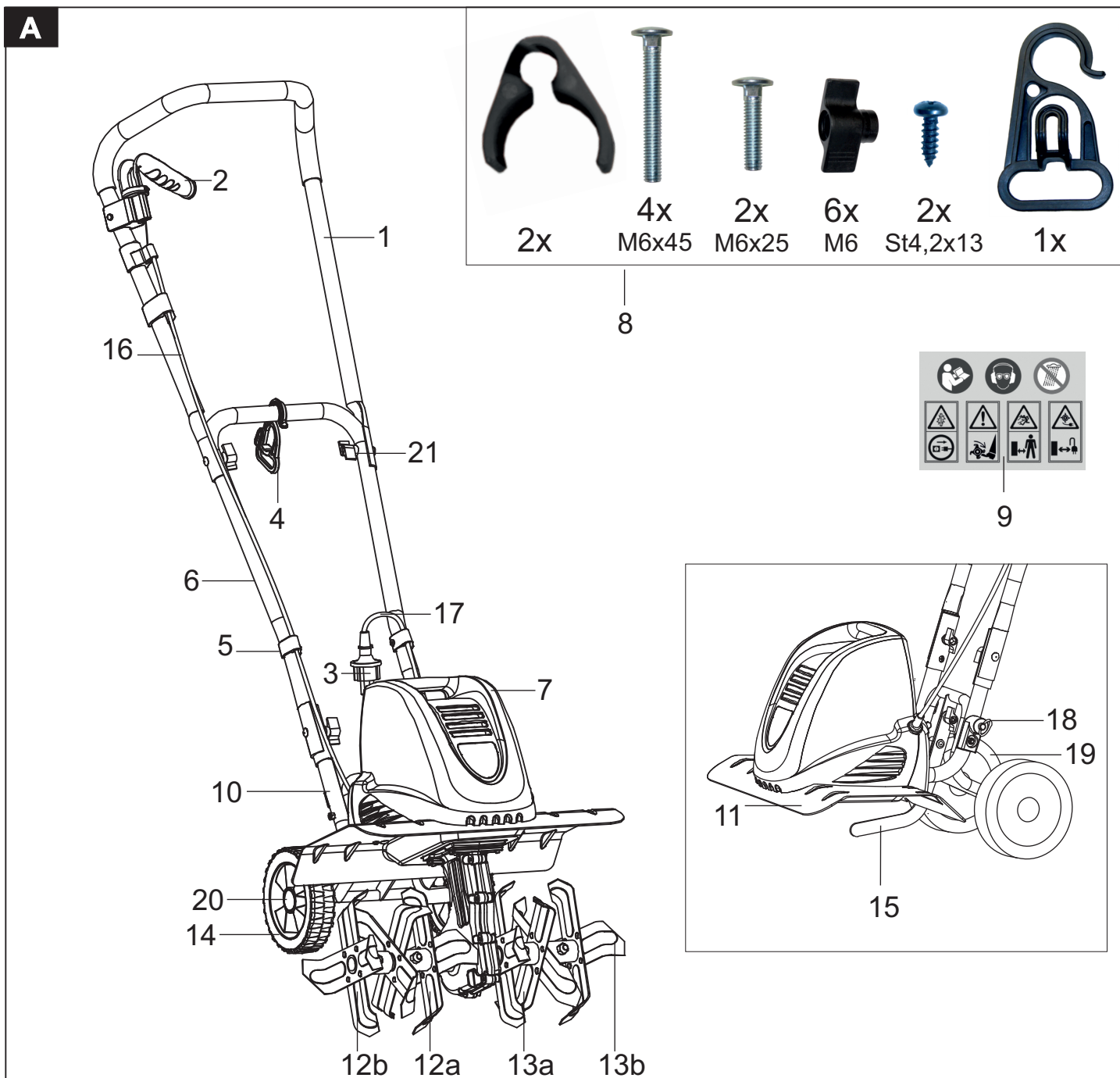
Vă rugăm să respectați textul din instrucțiuni originale!

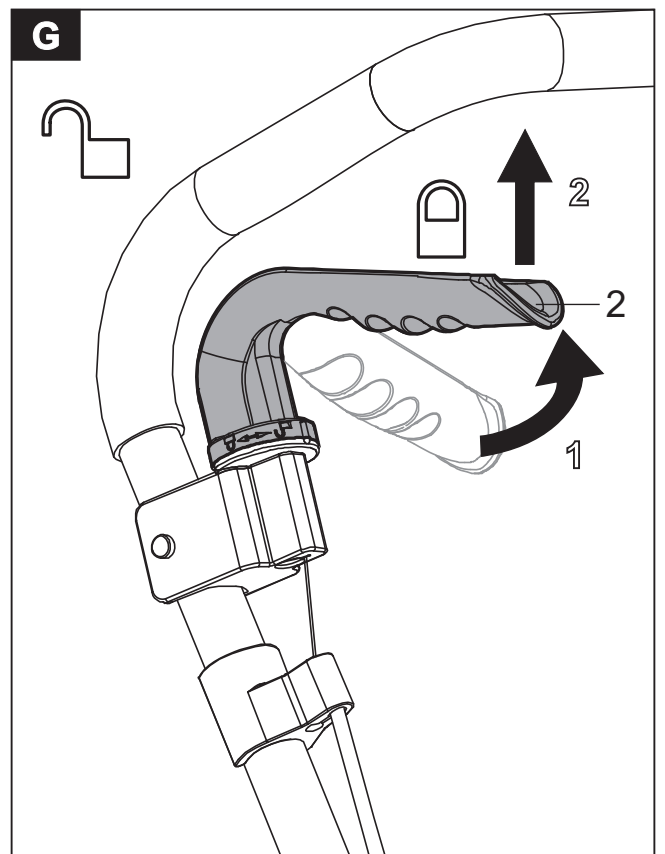
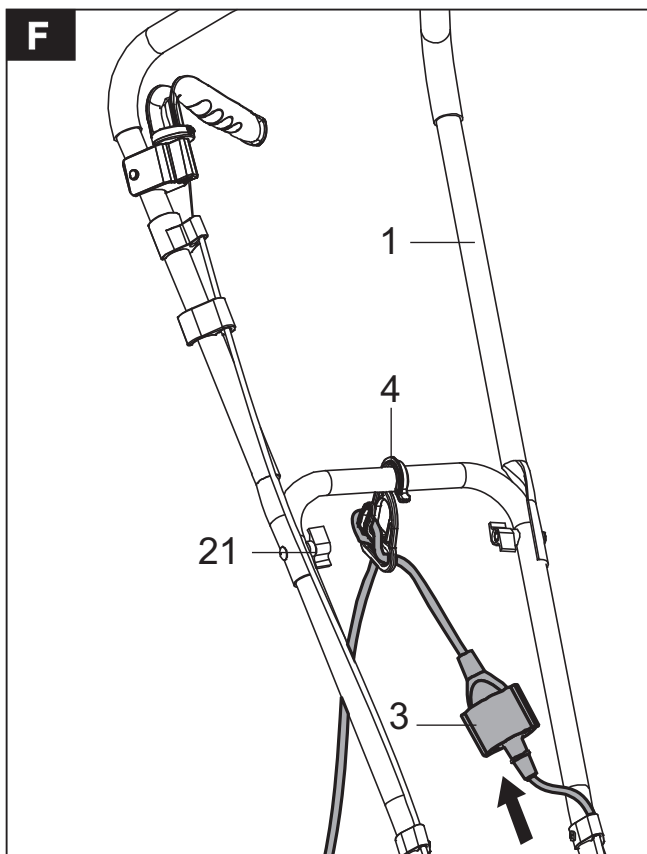
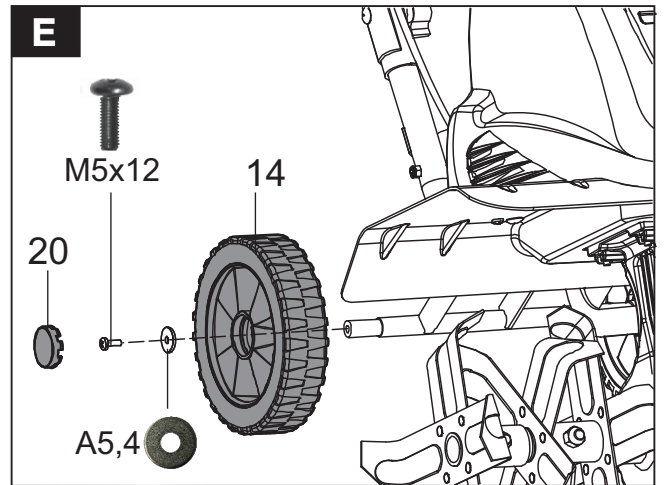
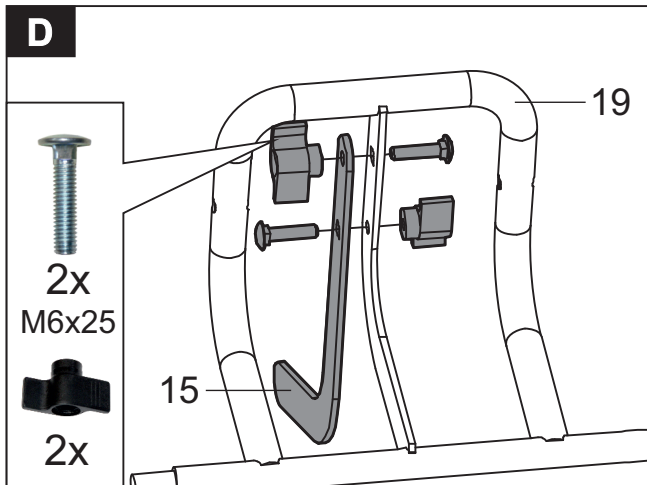
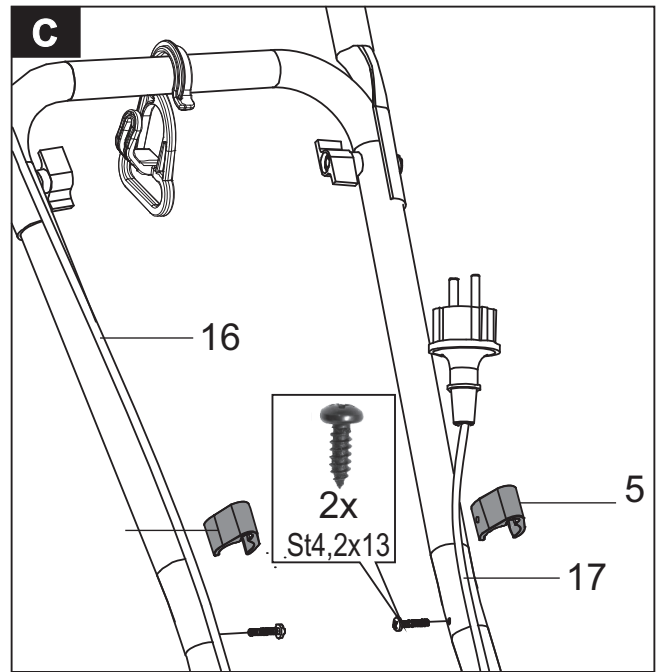
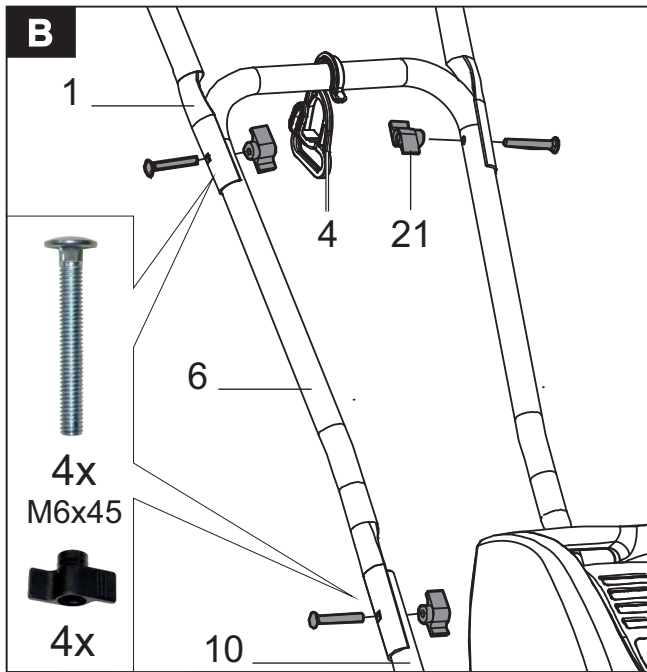
SK Návod na montáž a na použitie stroja

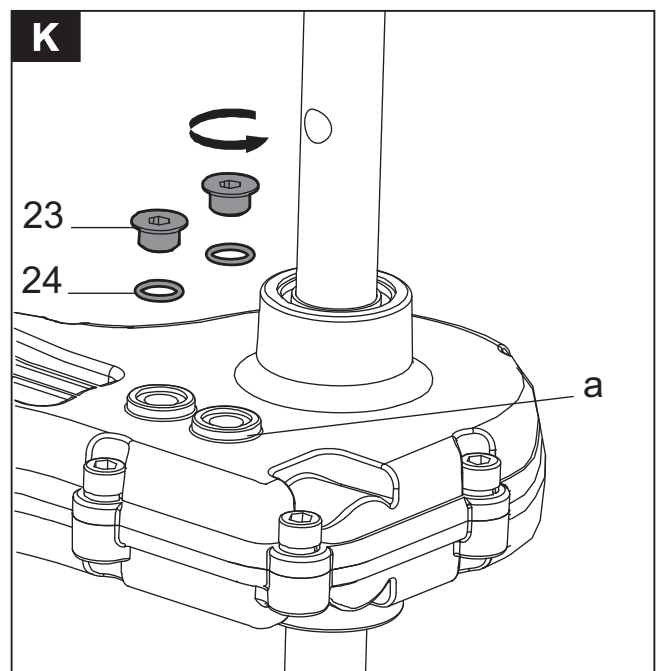
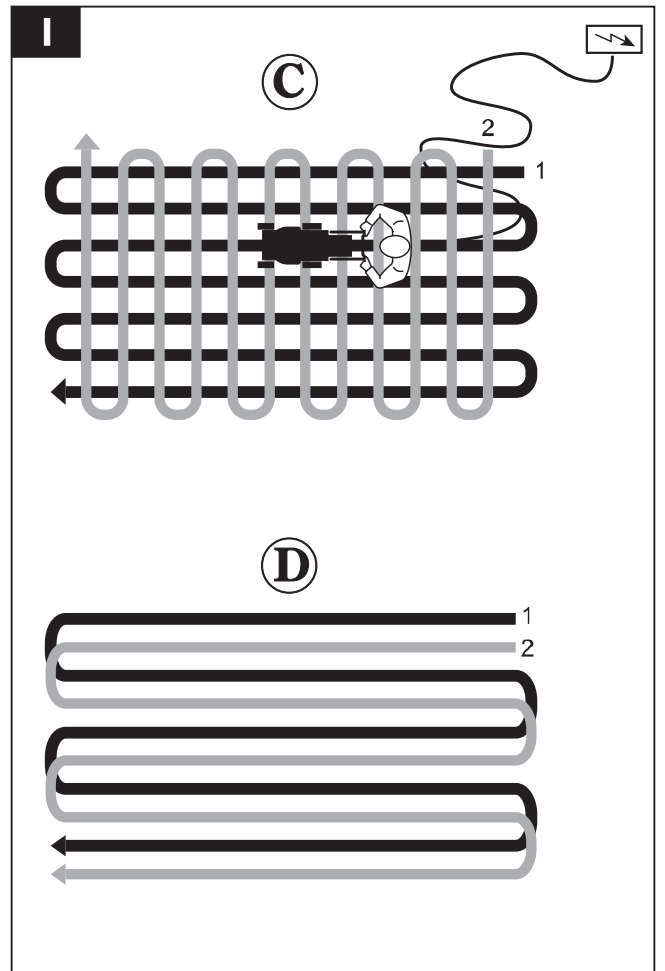
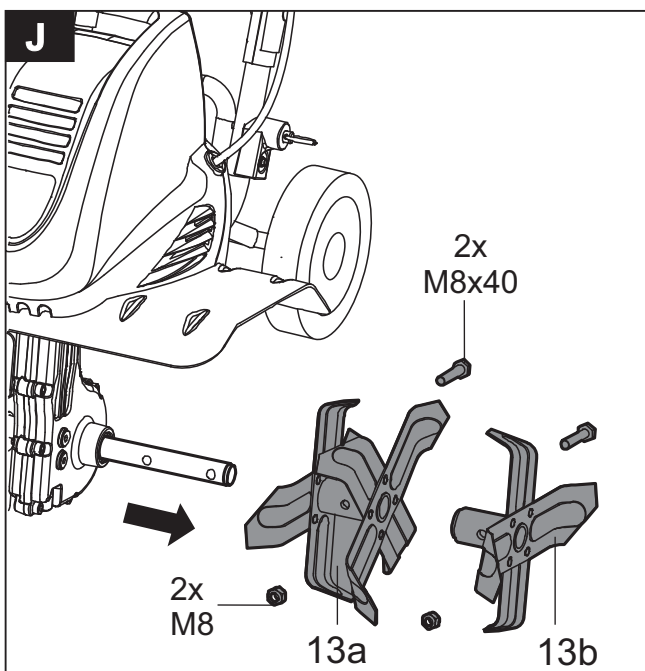
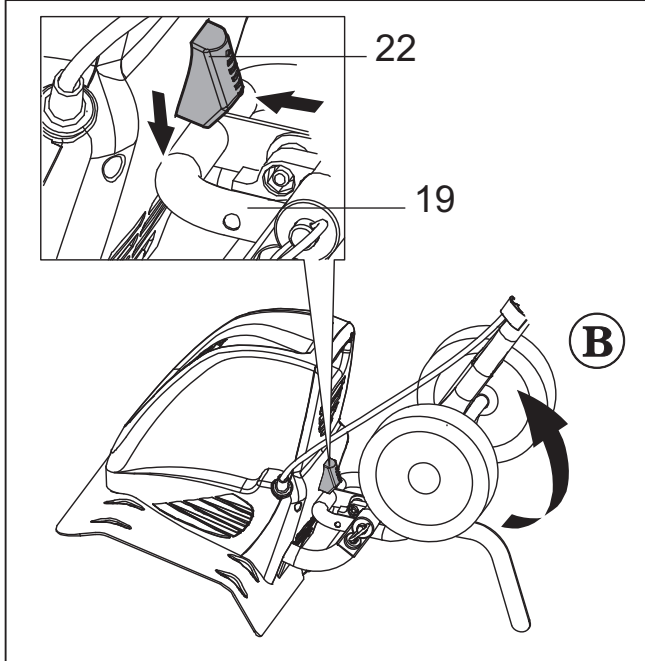
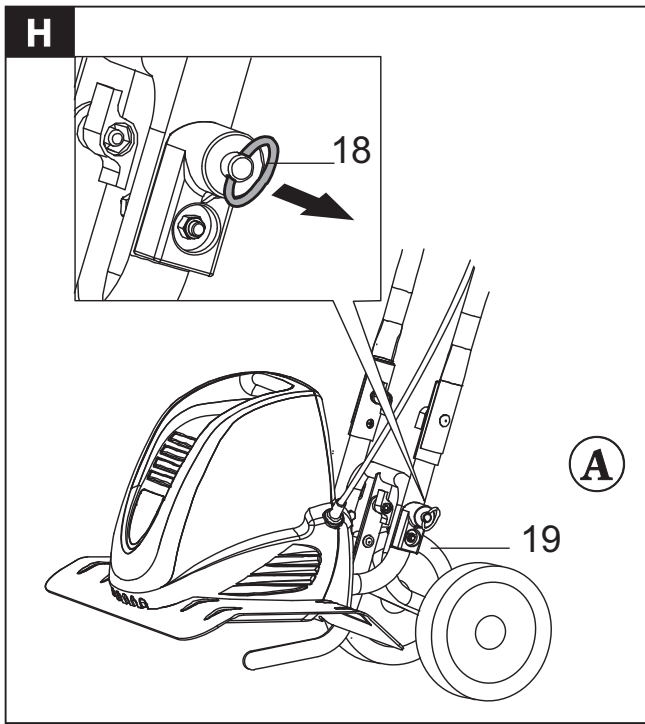
Dodržiavajte všetku originálny návod na použitie!

SLO Navodila za montažo in upravljanje

Upoštevajte besedilo v izvirna navodila!







ATIKA GmbH

Josef-Drexler-Str. 8
89331 Burgau Germany

Tel.: +49 (0) 82 22 / 414 708 - 0 Fax: +49 (0) 82 22 / 414 708 - 10

E-mail: info@atika.de Internet: www.atika.de